

KNEER · SÜD
FENSTER

Wohnen mit Weitblick



SICHERE
NEBENEINGANGSTÜREN

Ihr Schutz im Alltag

Sichere

NEBENEINGANGSTÜREN

HOLZ MODELLE

GRUNDPREIS

Holz ab 1.320,- €



NT A 1

Holzart: Meranti
Farbe: RAL 7016 Anthrazitgrau
Verglasung: 2-fach Iso hell



NT A 2

Holzart: Meranti
Farbe: RAL 7016 Anthrazitgrau
Füllung: Holz 28 mm



NT A 3

Holzart: Kiefer
Farbe: LAS-12-09
Verglasung: 2-fach Iso hell



NT A 4

Holzart: Kiefer
Farbe: LAS-12-09
Verglasung: 2-fach Iso hell

Standardausstattung

Holzart Kiefer | Oberfläche grundiert | Verglasung 2-fach Iso hell | Füllung 28 mm | System HT 68 | 2 Stück Aufsatzbänder

GRUNDPREIS

Kunststoff ab 1.190,- €

Aluminium ab 1.545,- €

KUNSTSTOFF & ALUMINIUM MODELLE



NT A 5

Farbe: RAL 9016 Verkehrsweiß
Verglasung: 2-fach Iso hell



NT A 6

Farbe: RAL 9016 Verkehrsweiß
Füllung: Aluminium 28 mm
Kunststoff 44 mm



NT A 7

Farbe: RAL 9016 Verkehrsweiß
Verglasung: 2-fach Iso hell



NT A 8

Farbe: RAL 9016 Verkehrsweiß
Verglasung: 2-fach Iso hell

Standardausstattung

Kunststoff | Farbe RAL 9016 Verkehrsweiß | Verglasung 2-fach Iso hell | Füllung 44 mm | System 404 S | 3 Stück Aufsatzbänder
Aluminium | Farbe RAL 9016 Verkehrsweiß | Verglasung 2-fach Iso hell | Füllung 28 mm | System AT 65 | 2 Stück Aufsatzbänder

MEHRPREISE

MEHRPREISE SICHERHEIT & GLAS

VSG 6 mm	130,- €	(VSG-Ausführung einseitig)
3-fach Isolierglas (nur bei Aluminium und Kunststoff möglich)	130,- €	
Ornamentverglasung (Satinert, Chinchilla, Mastercarre)	95,- €	(Satinert Weiß, Chinchilla Weiß und Mastercarre Weiß)
P4A-Schutzverglasung / Paneel einbruchhemmend inkl. Aluminium-Einlage	450,- €	
Bandseitensicherung (2 Stück pro Tür)	75,- €	
Verklebung Glas / Paneel	165,- €	
Zusätzliches Band	65,- €	(bei Kunststoff drittes Band im Standard enthalten)
RC 2-Paket für geprüfte Aluminium-Türen	510,- €	

MEHRPREIS BESCHLAGSAUSSTATTUNG

Griffgarnitur in F1 und weiß, ES 1 geprüft	145,- €	(wahlweise Drücker/Drücker, ES1 geprüft mit Kernziehschutz)
Zylinder mit Not- und Gefahrenfunktion, Bohrschutz und 5 Schlüssel	45,- €	
Zylinder mit Not- und Gefahrenfunktion, Bohrschutz und 5 Schlüssel, gleichschließend	90,- €	
zusätzliche Schlüssel	65,- €	(Mindestabnahme 5 Stück)

MEHRPREIS SYSTEME

System AT 72	160,- €
System KT 694 oder 724 S	100,- €
Holzart Fichte oder Meranti	65,- €

MEHRPREISE TÜR IN FARBE / SONDERHOLZARTEN

Holz oberflächenbehandelt nach KNEER-SÜDFENSTER Holz-Farbkarte	195,- €	
Holz außen genutete Platte	110,- €	
Kunststoff einseitig foliert	250,- €	(Standardfarben)
Kunststoff beidseitig foliert	450,- €	(Standardfarben)
Kunststoff Acrylcolor außen	450,- €	(nur bei KF 694 möglich)
Aluminium nach KNEER-SÜDFENSTER Farbfächer, nicht Holzdekore	300,- €	(RAL-Design, DB und NCS-Farben nicht möglich)

Alle Preise in Euro inkl. gesetzlicher Mehrwertsteuer
(ohne Montage- und Demontageleistung)

SICHERHEITSTECHNIK

SICHERHEIT UND GEBORGENHEIT FÜR IHR ZUHAUSE

Standardmäßig sind alle Nebeneingangstüren bereits mit einer Mehrfach-Verriegelung und massiven Haustürbändern ausgestattet. Bei schlecht einsehbaren Hintereingängen sollten Sie besonderen Wert auf hohen Einbruchschutz legen! Wir empfehlen deshalb unsere sicheren Nebeneingangstüren mit durchwurfhemmender P4A-Schutzverglasung, Zylinder mit Bohrschutz und einem RC 2 geprüften Paneel. Die Garnitur mit Zylinderabdeckung und Kernziehschutz ist ES 1 geprüft.

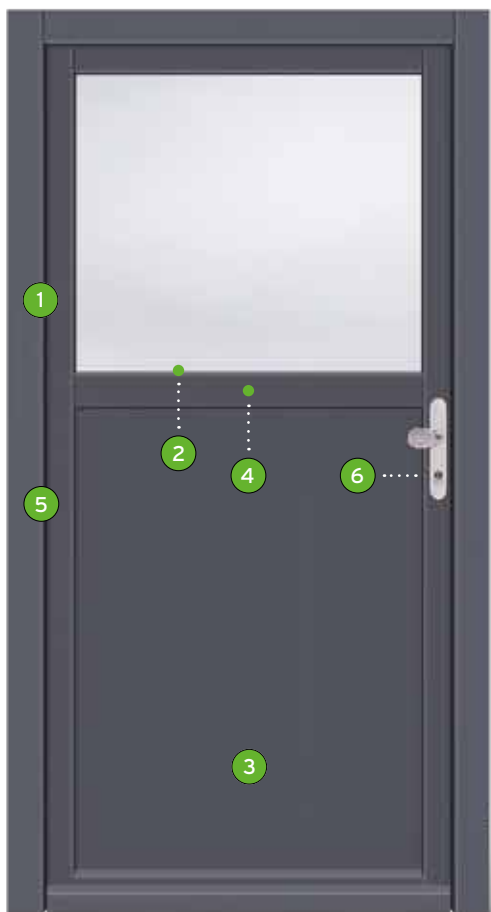
AUF WUNSCH DAS PLUS AN SICHERHEIT

Sie können Ihre Nebeneingangstür mit den unten stehenden Sicherheitskomponenten aufwerten. Ihre Aluminium-Nebeneingangstüren erhalten Sie auf Wunsch mit einem RC 2-Prüfzeugnis.

SICHERHEITSKOMPONENTEN

⊕ möglich

Ⓢ Standard



- 1 Bandseitensicherung:**
Bei geschlossener Tür liegen die beiden Keile direkt übereinander und verhaken sich. Das Aufhebeln auf der Bandseite wird deutlich erschwert.

Ⓢ Holz ⊕ Aluminium ⊕ Kunststoff
- 2 P4A-Schutzverglasung:**
Eine der Scheiben besteht hierbei aus einem Verbund aus zwei Scheiben mit integrierter Sicherheitsfolie. Diese bietet einen deutlich erhöhten Einbruchschutz.

⊕ Holz ⊕ Aluminium ⊕ Kunststoff
- 3 Einbruchhemmendes Paneel:**
Der Aufbau des Paneels erschwert den Durchbruch.

⊕ Holz ⊕ Aluminium ⊕ Kunststoff
- 4 Glas / Paneel zusätzlich eingeklebt:**
Standardmäßig wird das Glas / Paneel durch den Glasstab im Flügel gehalten. Ein Plus an Sicherheit gibt die Verklebung. Hierbei wird das Glas / Paneel mit einem Spezialkleber mit dem Flügel verklebt.

⊕ Holz ⊕ Aluminium ⊕ Kunststoff
- 5 Zusätzliches Band:**
Zwei massive Bänder werden durch ein drittes Band ergänzt.

⊕ Holz ⊕ Aluminium Ⓢ Kunststoff
- 6 Zylinder mit Bohrschutz und 5 Wendeschlüsseln:**
Der Bohrschutz erschwert das Aufbohren des Zylinders.

⊕ Holz ⊕ Aluminium ⊕ Kunststoff

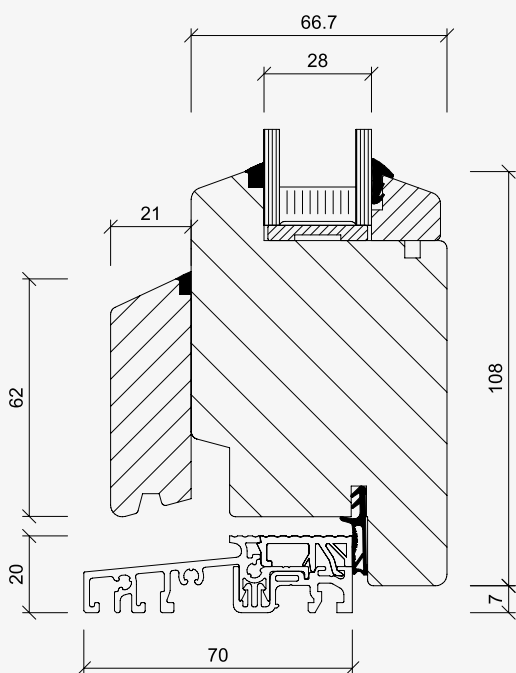
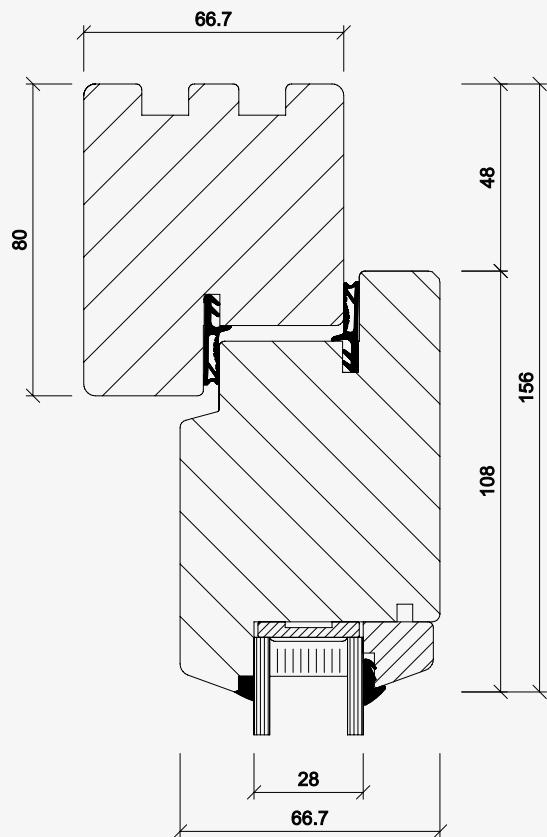


HINWEIS

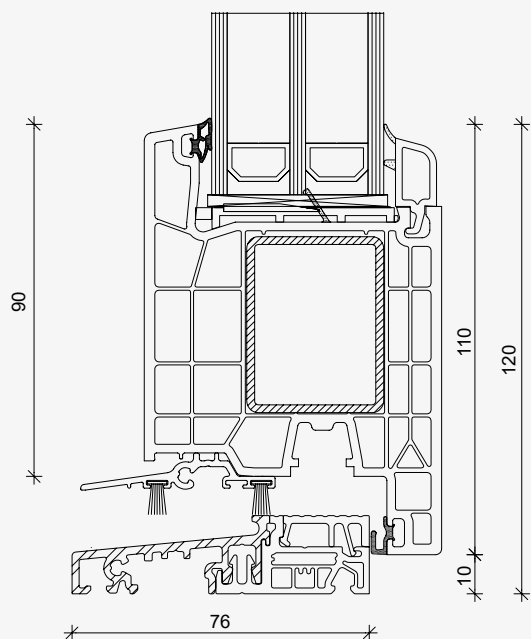
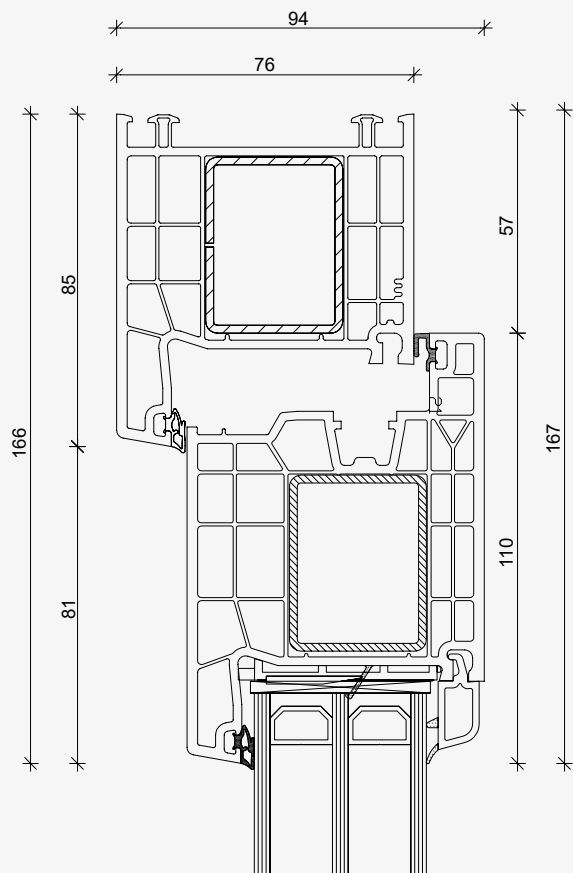
Unser sicherer Keilfalz bei Nebeneingangstüren auf der Bandseite ist eine Aushebel-sicherung, die RC 2-Kriterien erfüllt!

SCHNITTE

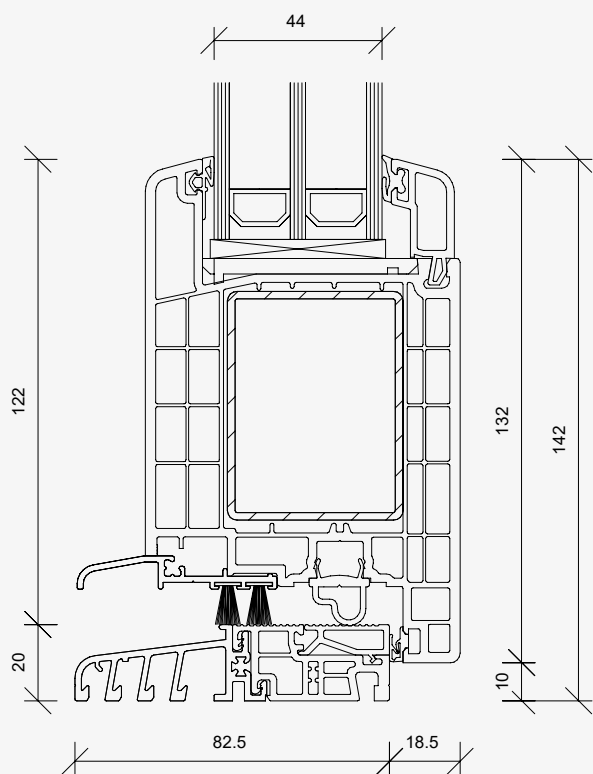
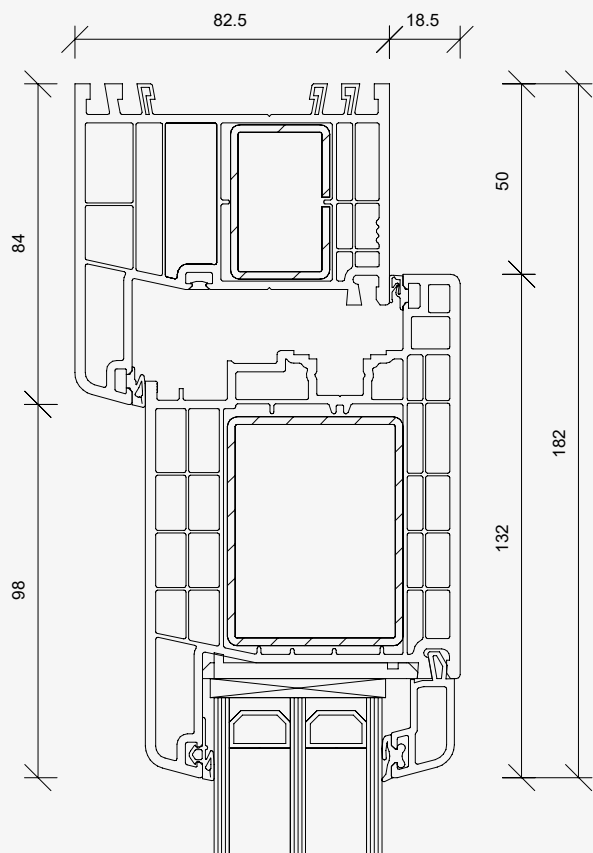
Baureihe HT 68 mit Verglasung



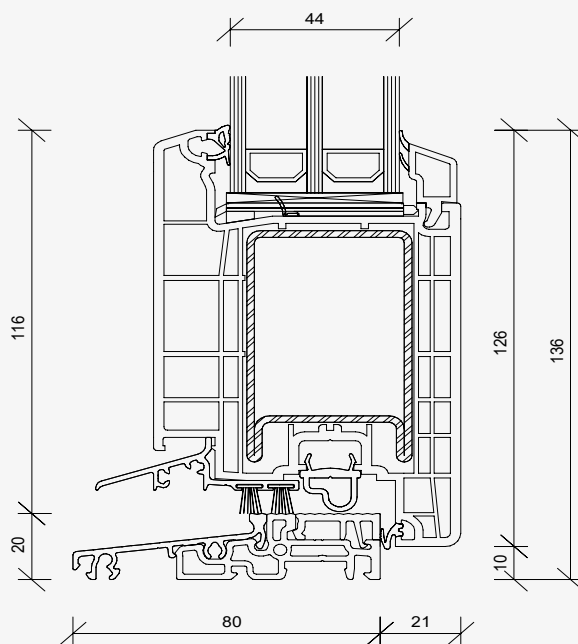
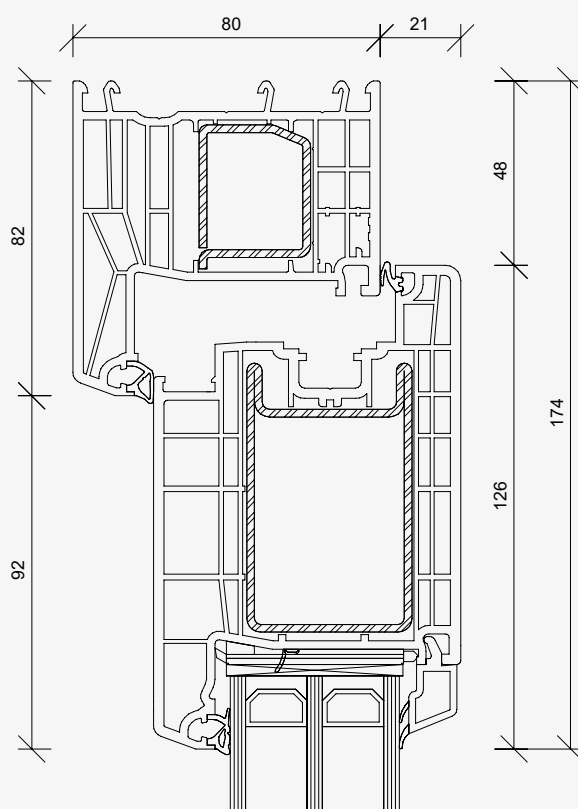
Baureihe KT 404 S mit Verglasung



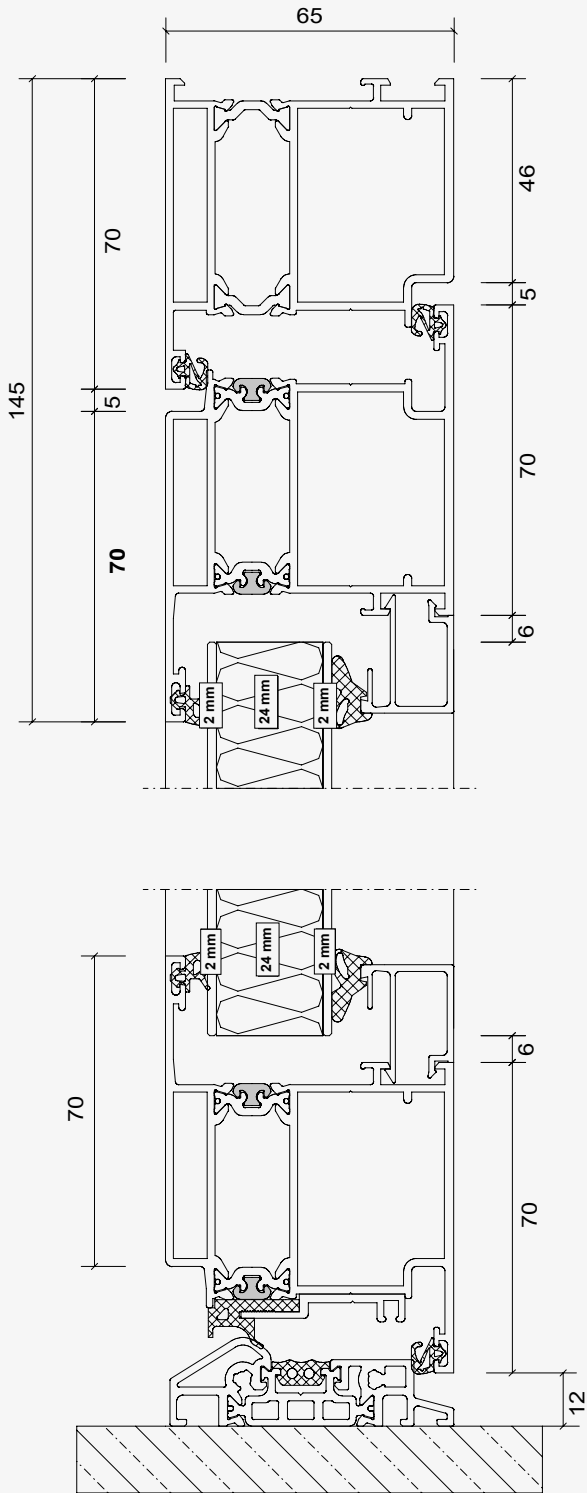
Baureihe KT 694 mit Verglasung



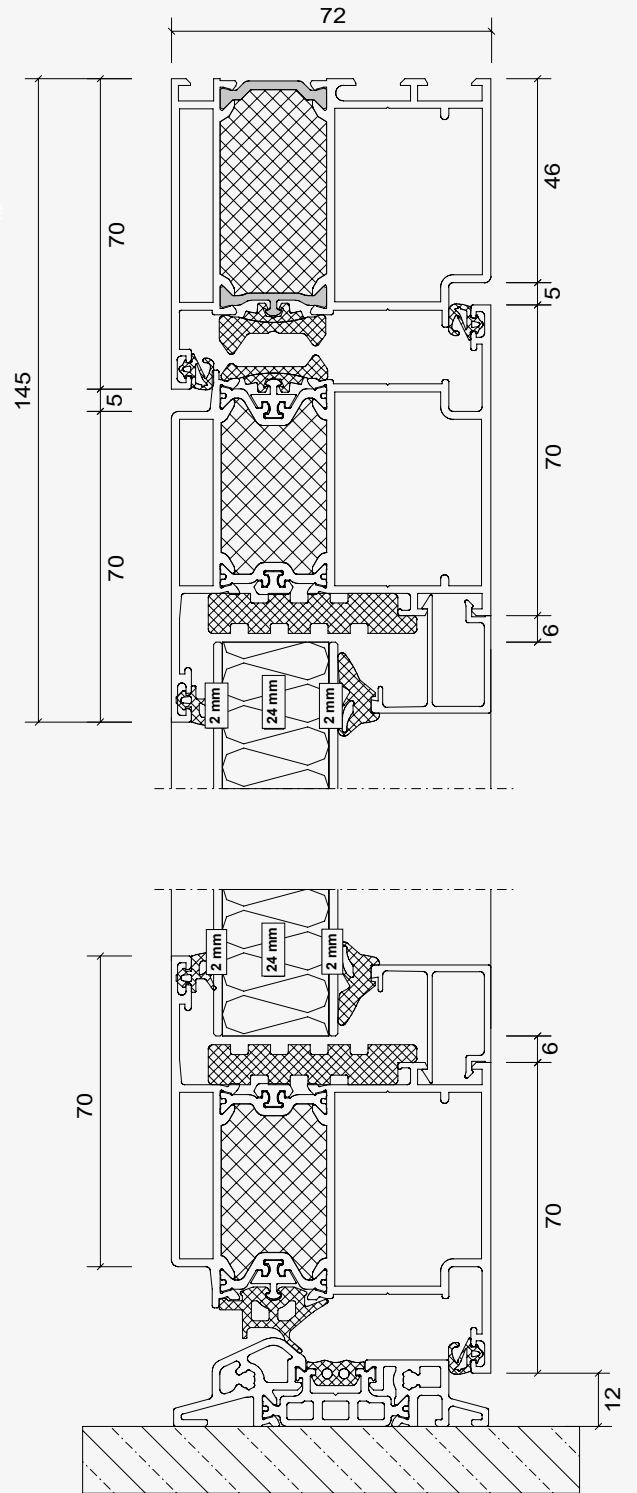
Baureihe KT 724 S mit Verglasung



Baureihe AT 65 mit Paneel



Baureihe AT 72 mit Paneel

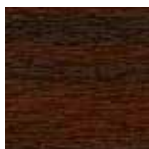


FARBEN/GLAS/U_D-WERTE

KUNSTSTOFF FARBEN*



GOLDEN OAK



MAHAGONI



QUARZGRAU
matt



ANTHRAZITGRAU
genarbt / glatt / matt

ALUMINIUM FARBEN



Eine Auswahl an Trendfarben finden Sie in dem KNEER-SÜDFENSTER Aluminium-Farbfächer. Holzdekore sind nicht möglich.

HOLZ FARBEN*



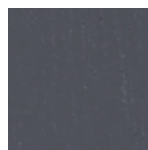
KIEFER
LAS-12-09



KIEFER
RAL 9016
Verkehrsweiß



MERANTI
RAL 7037
Staubgrau



MERANTI
RAL 7016
Anthrazitgrau

GLAS



CHINCHILLA
Weiß



MASTERCARRE
Weiß



SATINIERT
Weiß

U_D-WERTE**

HOLZ | Kiefer / Meranti / Fichte 2-fach verglast

NT A 1

1,2 W/m²K

NT A 2

1,1 W/m²K

NT A 3

1,2 W/m²K

NT A 4

1,3 W/m²K

NT A 5

2-FACH 3-FACH

NT A 6

2-FACH 3-FACH

NT A 7

2-FACH 3-FACH

NT A 8

2-FACH 3-FACH

KUNSTSTOFF KF 404 S	1,2 W/m ² K	0,93 W/m ² K	1,0 W/m ² K	0,87 W/m ² K	1,3 W/m ² K	0,97 W/m ² K	1,2 W/m ² K	0,94 W/m ² K
KUNSTSTOFF KF 694	1,3 W/m ² K	0,97 W/m ² K	1,0 W/m ² K	0,90 W/m ² K	1,3 W/m ² K	1,0 W/m ² K	1,1 W/m ² K	0,99 W/m ² K
KUNSTSTOFF KF 724 S	1,2 W/m ² K	0,93 W/m ² K	1,0 W/m ² K	0,87 W/m ² K	1,3 W/m ² K	0,97 W/m ² K	1,2 W/m ² K	0,94 W/m ² K
ALUMINIUM AT 65	1,8 W/m ² K	1,5 W/m ² K	1,7 W/m ² K	1,5 W/m ² K	1,9 W/m ² K	1,5 W/m ² K	1,8 W/m ² K	1,5 W/m ² K
ALUMINIUM AT 72	1,5 W/m ² K	1,1 W/m ² K	1,3 W/m ² K	1,1 W/m ² K	1,5 W/m ² K	1,2 W/m ² K	1,5 W/m ² K	1,2 W/m ² K

* Auszüge aus den KNEER-SÜDFENSTER Farbkarten

** Berechnungsgrundlage U_D-Wert nach DIN EN ISO 10077-1 (Referenzgröße 1230 x 2180 mm)

KNEER · SÜD FENSTER

Wohnen mit Weitblick



WWW.KNEER-SUEDFENSTER.DE

Ihr KNEER-SÜDFENSTER-Fachhändler:

Druck-Nr.: 2416/10/20