

AluDesign-Haustüren

# Aktion gut & schnell



*kurze  
Liefer-  
zeiten*

*top  
Preis-  
Leistung*

*made in  
Germany*



## Profilsystem Porthos und Athos

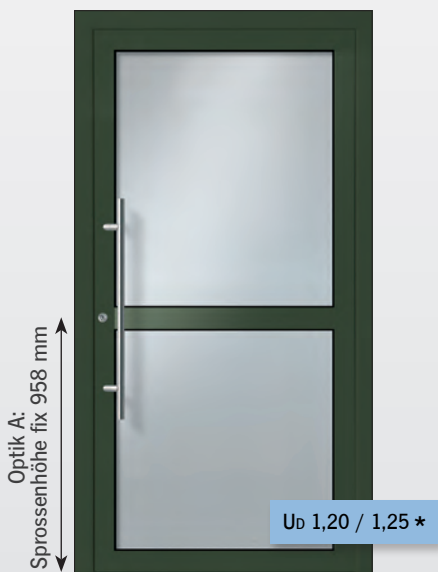
optional mit  
RC2-Sicherheit  
und Ausstattung  
für smart home

Aktion bis 31.12.2024

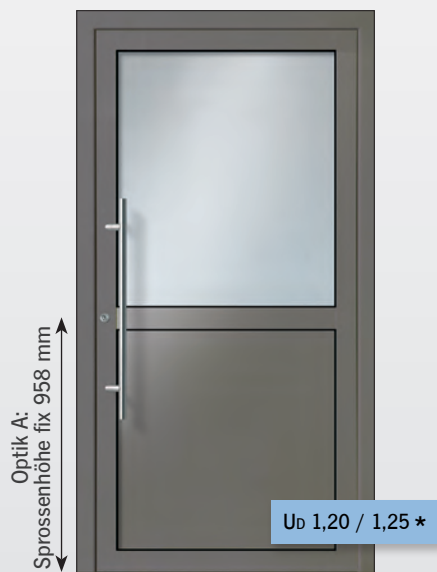
Besonders kurze  
Lieferzeiten und  
top Preis-Leistung!



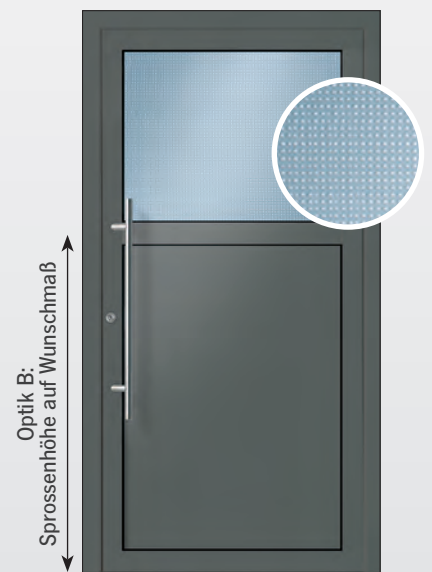
Modell Oder mit variabler Sprossenhöhe



**Oder**  
RAL 6009  
Griff 03 040 011/S800  
Glas vollflächig mattiert



**Oder**  
RAL 7039  
Griff 03 040 011/S800  
oben Glas vollflächig mattiert,  
unten Aluminiumfüllung



**Oder**  
RAL 7012  
Griff 03 040 011/S800  
oben Glas Mastercarré weiß,  
unten Aluminiumfüllung



**Ems - 1 KK**  
RAL 7016  
Drücker 03 348 010  
Glas vollflächig mattiert



**Spree - 1 KK**  
RAL 3005  
Griff 03 040 011/S800  
Glas vollflächig mattiert



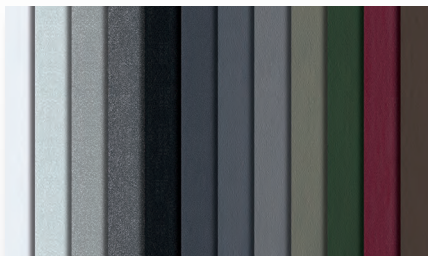
**Neckar - G2993**  
RAL 9007  
Griff 03 040 011/S800  
Glas sandgestrahlt mit 4 klaren Streifen

\* Erster U<sub>D</sub>-Wert gilt für Athos in Glasfalz-Ausführung. Zweiter U<sub>D</sub>-Wert gilt für Porthos in Glasfalz-Ausführung.  
Alle U<sub>D</sub>-Werte beziehen sich auf Normmaß nach DIN14351 Anhang E für eine Türgröße von 1230 x 2180 mm.



## Kurze Lieferzeit und gute Qualität aus Deutschland!

Diese noblesse-Aktionshaustüren haben bemerkenswert kurze Lieferzeiten. Sie werden in der Südpfalz hergestellt. Die Firma noblesse hat bereits 50 Jahre Erfahrung in der Haustürbranche.



## Nutzen Sie die große Ausstattungsvielfalt!

Sie haben bei dieser Aktion freie Wahl bei den noblesse-Trendfarben, beim Profilsystem, bei optionalen Ausstattungen für Sicherheit und smart home... schauen Sie sich einfach auf den folgenden Seiten um!



## Jetzt in bleibende Werte investieren lohnt sich!

Den Wert Ihres Hauses können Sie sofort mit der Sicherheit und Langlebigkeit einer Qualitätshaustür steigern. Und das Beste daran: An dieser Investition mit top Preis-Leistung können Sie sich jeden Tag erfreuen.



Ud 1,12 / 1,15 \*

**Aller - 1 KK G03**  
RAL 9005  
Griff 03 040 011/S800  
Glas sandgestrahlt mit 4 klaren Streifen



Ud 1,07 / 1,09 \*

**Elbe**  
RAL 9016  
Griff 03 040 011/S800



Ud 1,12 / 1,15 \*

**Lahn - 1 KK**  
RAL 9006  
Griff 03 040 011/S800  
Glas vollflächig mattiert



Ud 1,12 / 1,15 \*

**Donau - 1 AK G03**  
RAL 9016  
Griff 03 040 011/S800  
Glas sandgestrahlt mit 4 klaren Streifen  
Ausführung mit Alunoxrahmen außen



Ud 1,12 / 1,15 \*

**Donau - 1 KK G03**  
RAL 8019  
Griff 03 040 011/S800  
Glas sandgestrahlt mit 4 klaren Streifen  
Ausführung ohne Alunoxrahmen



Ud 1,12 / 1,15 \*

**Mosel - 1 KK**  
DB 703  
Griff 03 040 011/S800  
Glas vollflächig mattiert

# Grundausrüstung Profilsystem

# Porthos

## Bautiefe 75 mm

Aluminium-System mit im Glasfalz eingesetzter Türfüllung bzw. Isolierglasscheibe in Stärke 48 mm (Bautiefe Rahmen 75 mm/Türflügel 82 mm)

Profilsystem Porthos FB flächenbündig

Edelstahl-Stangengriff gemäß Abbildung, matt  
Art.Nr. 03 040 011 / S ...

Innendrücker aus Aluminium, silber eloxiert  
Art.Nr. 03 348 010

Profizylinder mit Not- und Gefahrenfunktion, inkl. Aufbohrschutz

5 Schlüssel

Rundrosette aus Edelstahl

mechanische 3fach-Verriegelung

3 Aufsatzbänder (zweitellig), silber eloxiert (EV1),  
3-dimensional einstellbar

Wärmeschutzglas mit Ug-Wert 0,7

3fach-Verglasung: außen und innen Verbundsicherheitsglas,  
im Scheibenzwischenraum Ornamentglas (ausschließlich  
vollflächig mattiert oder Mastercarré, Modelle Aller, Donau  
und Neckar alternativ mit Motivsandstrahlung)

4-seitig umlaufende Anschlagdichtung innen,  
zusätzliche Schwellendichtung und äußere Anschlagdichtung  
im Rahmen

Dämmzone mit zusätzlicher Isolierung

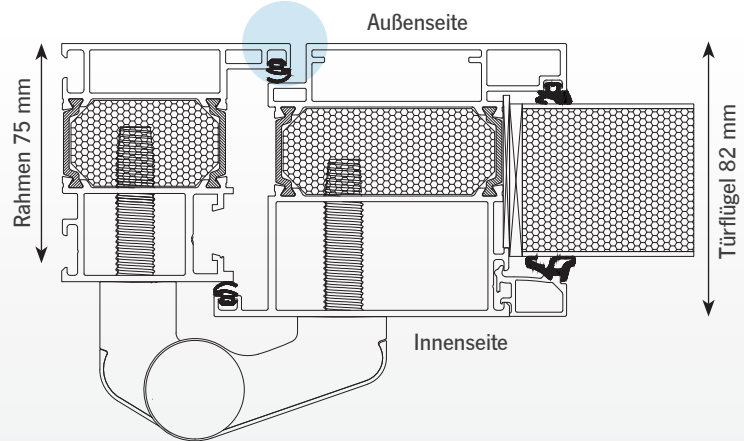
wärmegeämmte Flachbodenschwelle

—

Haustüren werden auf Maß gefertigt bis 1150 x 2250 mm  
(Übergrößen optional lieferbar)



## Porthos FB (flächenbündig)



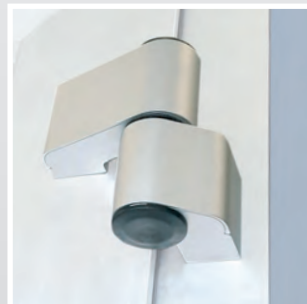
Der vernickelte Profizylinder  
mit Not- und Gefahrenfunktion  
wird von einer Edelstahl-  
Ringrosette umschlossen.



Edelstahl-Griffstange mit  
schrägen Stützen in den  
Längen 400, 600 oder  
800 mm



Hochwertiger Innendrücker aus  
silber eloxiertem Aluminium.  
Art.Nr. 03 348 010



Die Aufsatzbänder sind  
3-dimensional einstellbar.



Diese Grundausrüstungen vom  
Profilsystem Athos  
sind gegen Aufpreis  
auch für Porthos  
verfügbar.



Bolzensicherungen

zzgl. 38,-€



Falzabdeckleiste

zzgl. 54,-€



Rollenbänder  
Edelstahl

zzgl. 70,-€



Innendrücker  
aus Edelstahl

zzgl. 75,-€

jede Haustür ab 2.078,-€ inkl. MwSt.

# Grundausrüstung Profilsystem

*Athos*



## Bautiefe 82,5/90 mm

Aluminium-System mit im Glasfalz eingesetzter Türfüllung bzw. Isolierglasscheibe in Stärke 48 mm  
(Bautiefe Rahmen 82,5 bzw. 90 mm/Türflügel 95 mm)

Wählen Sie zwischen Profilsystem Athos FB flächenbündig und Profilsystem Athos SL Softline

Edelstahl-Stangengriff gemäß Abbildung, matt  
Art.Nr. 03 040 011 / S ...

**Innendrücker aus Edelstahl**  
Art.Nr. 03 338 010

Profizylinder mit Not- und Gefahrenfunktion, inkl. Aufbohrschutz

5 Schlüssler

Rundrosette aus Edelstahl

mechanische 3fach-Verriegelung und  
**2 Bolzensicherungen an der Bandseite**

**3 Rollenbänder** (dreiteilig) in Edelstahloptik eloxiert,  
3-dimensional einstellbar, Bänderstellung liegt verdeckt und ist ohne Aushängen des Türflügels möglich

Wärmeschutzglas mit Ug-Wert 0,7

3fach-Verglasung: außen und innen Verbundsicherheitsglas im Scheibenzwischenraum Ornamentglas (ausschließlich vollflächig mattiert oder Mastercarré, Modelle Aller, Donau und Neckar alternativ mit Motivsandstrahlung)

4-seitig umlaufende Anschlagdichtung innen, Anschlagdichtung außen, **4-seitig umlaufende Mittelstegdichtung und Gegendichtung im Rahmen**

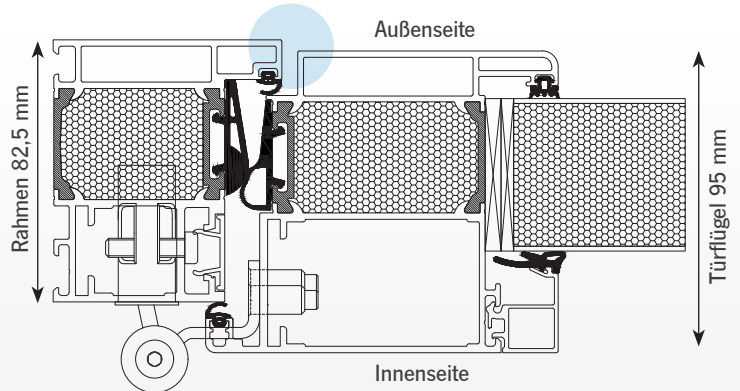
Dämmzone mit zusätzlicher Isolierung

wärmegeämmte Flachbodenschwelle

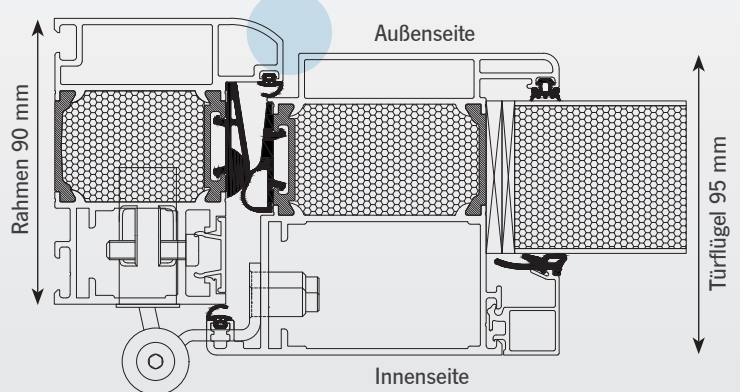
**Falzabdeckleiste** zur unsichtbaren Dübelverschraubung

Haustüren werden auf Maß gefertigt bis 1150 x 2250 mm (Übergrößen optional lieferbar)

### Athos FB (flächenbündig)



### Athos SL (Softline)



Bolzensicherungen auf der Bandseite sorgen als solide Aushebelsicherung für erhöhten Einbruchschutz.



Eine Falzabdeckleiste schließt elegant den Falzbereich. Die Abbildung zeigt einen Ausschnitt ohne/mit Abdeckung.



Die Rollenbänder werden ohne Dichtungsunterbrechung montiert.

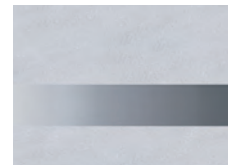
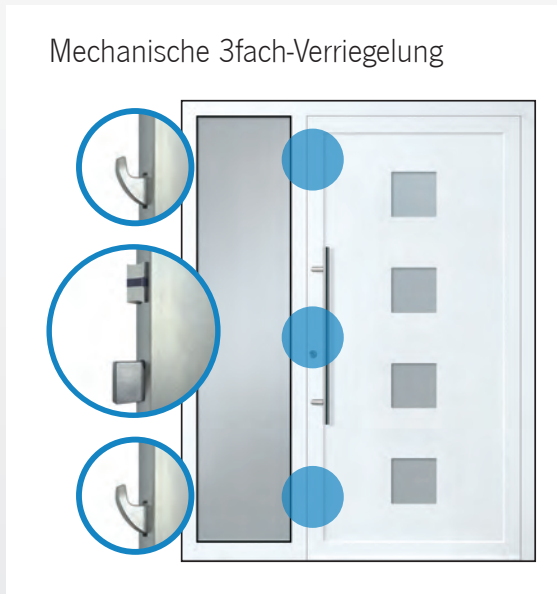


Hochwertiger Innendrücker mit Rückholmechanismus. Das Griffprofil ist rund.  
Art.Nr. 03 338 010

jede Haustür ab 2.428,- € inkl. MwSt.

# inklusive

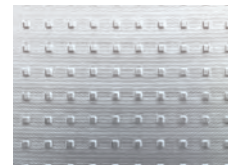
## Ausstattungen für beide Profilsysteme



Glas sandgestrahlt mit klaren Streifen  
(nur bei den Modellen Aller, Donau und Neckar)



Glas vollflächig mattiert



Ornamentglas  
Mastercarré weiß

**Trendfarben** Innen- und Außenseite einfarbig in Standardfarbe RAL 9016 Verkehrsweiß oder in einer von 11 Trendfarben mit Feinstrukturoberfläche (FS).



- 1 RAL 9016 Verkehrsweiß FS
- 2 RAL 8019 Graubraun FS
- 3 RAL 3005 Weinrot FS

- 4 DB 703 Metallic FS
- 5 RAL 9005 Tiefschwarz FS
- 6 RAL 7016 Anthrazitgrau FS

- 7 RAL 9007 Graualuminium FS
- 8 RAL 9006 Weißaluminium FS
- 9 RAL 6009 Tannengrün FS

- 10 RAL 7012 Basaltgrau FS
- 11 RAL 7015 Schiefergrau FS
- 12 RAL 7039 Quarzgrau FS



# optionale

## Ausstattungen für beide Profilsysteme

### RC2-Sicherheitsausstattung



Haustüren können optional mit RC2-Sicherheitspaket ausgeführt werden (geprüft vom zertifizierten Prüfinstitut für Fenstertechnik Rosenheim, ift).  
(verlängerte Lieferzeiten)

zzgl. 210,-€

Modell Neckar zzgl. 350,-€



### Fingerprints Scanner / smart home

ekey dLine Fingerprints Scanner für höchsten Komfort an Ihrer „smarten“ Haustür. Verschiedene Zugangsfunktionen können sehr bequem per App gesteuert werden (Komfort-Paket 1).  
(verlängerte Lieferzeiten)

1. zzgl. ab 1.198,-€  
2. zzgl. ab 1.227,-€



Die Modelle Aller und Donau können Sie ohne oder mit Glasrahmen (Alunoxrahmen in Edelstahloptik) bestellen

- Aller/Donau - 1 KK G03 (ohne Alunoxrahmen)
- Aller/Donau - 1 AK G03 (Alunoxrahmen nur außen)
- Aller/Donau - 1 KA G03 (Alunoxrahmen nur innen)
- Aller/Donau - 1 AA G03 (Alunoxrahmen beidseitig) (kurze Lieferzeiten)

zzgl. 98,-€

### Weitere optionale Ausstattungen

- Automatische 3fach-Verriegelung (kurze Lieferzeiten) zzgl. 70,-€
- Elektrischer Türöffner mit Tageseinstellung (kurze Lieferzeiten) zzgl. 95,-€
- Ganzglas-Seitenteile, Oberlichter, weitere Griffe, Zubehör und Übergrößen (verlängerte Lieferzeiten)

### 2-farbige Ausführung

Außen Trendfarbe, innen RAL 9016 FS (Farb-Paket 3)

Beispiel:

1. Außen: RAL 7016
2. Innen: RAL 9016

(verlängerte Lieferzeiten)

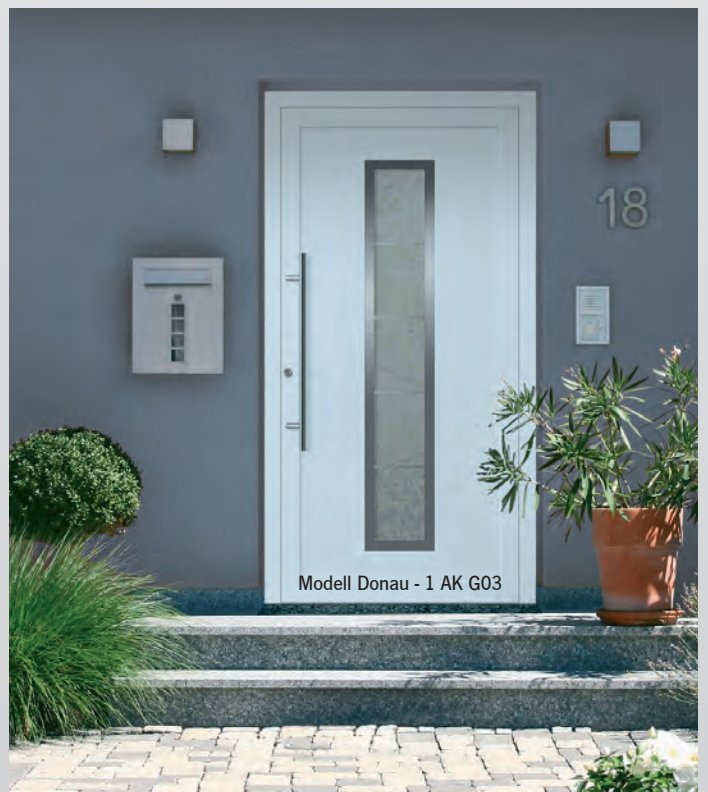


zzgl. 150,-€

### Edelstahl-Griffstange 1000 bis 1800 mm

Edelstahl-Griffstange mit schrägen Stützen Art. Nr. 03 040 011/S ... in den Längen 1000, 1200, 1400, 1600 oder 1800 mm (Griff-Paket A)  
(verlängerte Lieferzeiten)

zzgl. 130,-€



## Aktionshaustüren mit kurzer Lieferzeit

*sparen  
Zeit  
+ Kosten!*



Oder (A)

Oder (A)

Oder (B)

Elbe

Mosel

Spree

Lahn

Ems

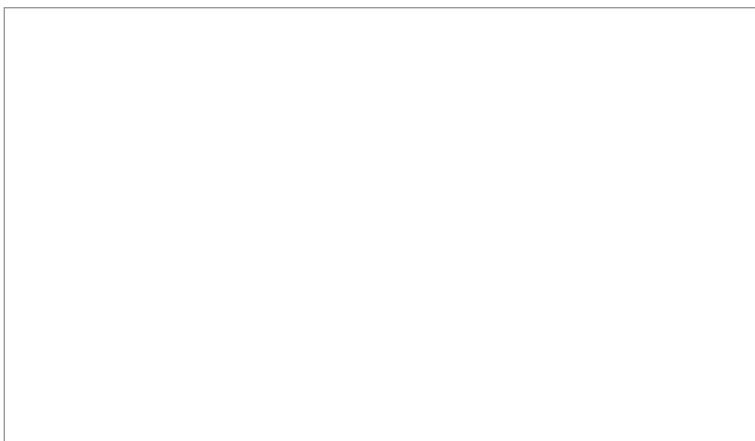
Aller

Donau (KK)

Donau (AK)

Neckar

Professionelle Beratung, Verkauf und Montage im Fachhandel:



## Kennen Sie unsere Aktion „Wärmeschutz“?



Eine Aktion zum Thema Energie und Kosten sparen: Wärmeschutz-Haustüren mit vielen individuellen Ausstattungsmöglichkeiten. Die beste Investition zur richtigen Zeit!

## Möchten Sie doch lieber etwas Außergewöhnliches?



Dann schauen Sie in den noblesse-Katalog „Haustüren im Architektur-Trend“ und staunen Sie über besondere Oberflächen und Designs. Im Fachhandel oder bei [www.noblesse.de](http://www.noblesse.de)

## Kompetente Beratung und mehr Infos im Fachhandel!

Mehr Infos und original noblesse-Haustüren finden Sie in den Fachbetrieb-Ausstellungen. Lassen Sie sich inspirieren! Dort kann Ihre persönliche Wunschtür am Bildschirm oder Tablet konfiguriert werden.



Außerdem kann man dort das gesamte noblesse-Sortiment und Originalmuster von Oberflächen anschauen oder Farben anhand eines RAL-Fächers aussuchen.

**Haustür-Abbildungen** In diesem Prospekt sind Haustüren im Maß 1100 x 2100 mm dargestellt. Bei Maßänderungen kann sich der optische Eindruck von Motiven und Design ändern, da Glasfelder NICHT individuell angepasst werden. Viele **noblesse-Modelle** sind rechtlich geschützt.

**Originalfarben und Gläser** Drucktechnisch bedingte Farbabweichungen sind nicht zu vermeiden und die Darstellung von Materialoberflächen ist nicht verbindlich. Gläser sind oft hinterleuchtet abgebildet. Grundsätzlich wirken Farben und Materialien in wechselnden Lichtverhältnissen unterschiedlich. Im Fachhandel können Materialmuster und Farben anhand eines RAL-Farbfächers gezeigt werden.

**Irrtümer und Änderungen vorbehalten.**

**Individuelle Eleganz und persönliche Geborgenheit ... seit 50 Jahren!**



Für jedes Haus die richtige Tür!

**Stilvoll.  
Hochwertig.  
Sicher.**

